

OptiPlex 5250 All-in-One

Quick Start Guide

快速入门指南

快速入門指南

クイックスタートガイド

빠른 시작 안내서



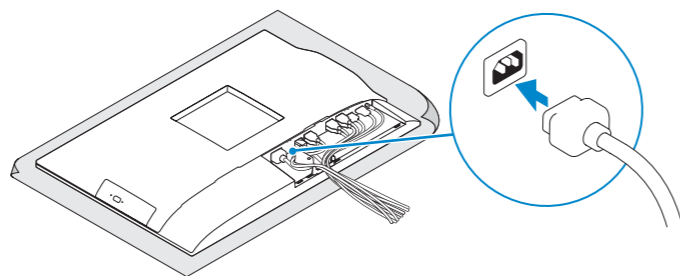
1 Connect the power cable and other devices

连接电源线和和其他设备

連接電源線和其他裝置

電源ケーブルおよびその他のデバイスを接続する

전원 케이블 및 기타 장치를 연결합니다



2 Connect the keyboard and mouse

连接键盘和鼠标

連接鍵盤與滑鼠

キーボードとマウスを接続する

키보드와 마우스를 연결합니다

NOTE: If you are connecting a wireless keyboard or mouse, see the documentation that shipped with it.

注：如果您要连接无线键盘或鼠标，请参阅随附的文档。

註：如果您要連接無線鍵盤或滑鼠，請參閱隨附的說明文件。

メモ：ワイヤレスキーボードまたはマウスを接続している場合は、付属のマニュアルを参照してください。

주：무선 키보드 또는 마우스를 사용하는 경우 함께 제공된 문서를 참조하십시오.

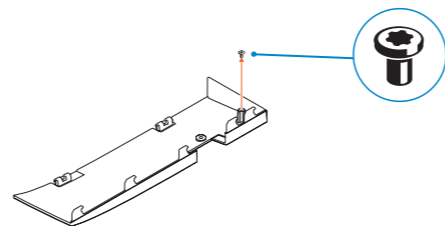
3 Remove the Torx screw from the cable cover (optional)

卸下电缆盖板上的 Torx 螺钉（可选）

從纜線蓋（選配）卸下星型螺絲

トルクスネジをケーブルカバーから取り外す（オプション）

케이블 덮개의 별나사를 제거합니다(선택사항)

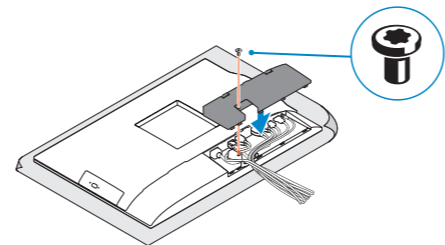


4 Install the cable cover (optional)

安装电缆盖板（可选） | 安裝纜線蓋（選配）

ケーブルカバーを取り付ける（オプション）

케이블 덮개를 장착합니다(선택사항)



NOTE: Securing the cable cover by using the Torx screw is optional.

注：可选择使用梅花头螺钉固定电缆护盖。

註：可選擇使用 Torx 螺絲固定纜線外蓋。

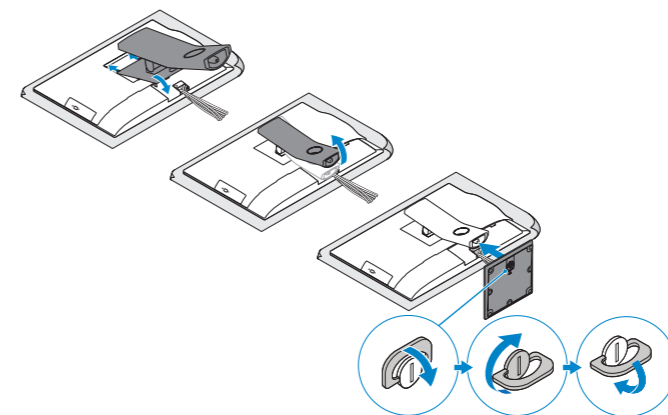
メモ：オプションでトルクスネジを使用してケーブルカバーを固定します。

주：토크 나사로 케이블 덮개를 보호하는 것은 선택사항입니다.

5 Install the stand

安装机架 | 安裝腳架

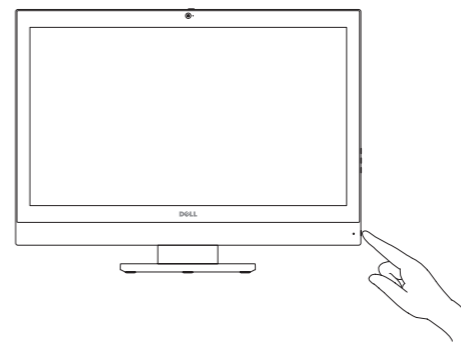
スタンドを取り付ける | 스탠드 설치



6 Press the power button

按下电源按钮 | 按下電源按鈕

電源ボタンを押す | 전원 버튼을 누릅니다



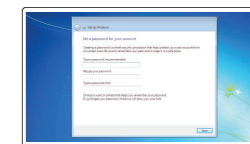
7 Finish operating system setup

完成操作系统设置 | 完成作業系統設定

オペレーティングシステムのセットアップを終了する

운영 체제 설치 완료

Windows 7



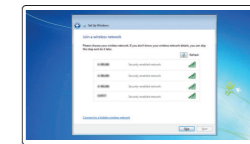
Set a password for Windows

设置 Windows 密码

設定 Windows 密碼

Windows のパスワードを設定する

Windows 암호 설정



Connect to your network

连接到网络

連接網路

네트워크에 연결する

네트워크에 연결

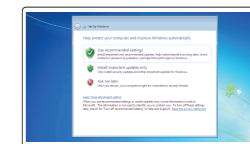
NOTE: If you are connecting to a secured wireless network, enter the password for the wireless network access when prompted.

注：如果您要连接加密的无线网络，请在提示时输入访问该无线网络所需的密码。

註：如果您要連接至安全的無線網路，請在提示下輸入存取無線網路的密碼。

メモ：セキュアなワイヤレスネットワークに接続している場合は、プロンプトが表示されたらワイヤレスネットワークにアクセスするパスワードを入力します。

주：보안 무선 네트워크에 연결하는 경우 무선 네트워크 액세스를 묻는 메시지가 표시되면 암호를 입력합니다.



Protect your computer

保护您的计算机

保護您的電腦

컴퓨터를保護する

컴퓨터 보호

Ubuntu

Follow the instructions on the screen to finish setup.

按照屏幕上的说明完成设置。

按照螢幕上的指示完成設定。

画面に表示される指示に従ってセットアップを終了します。

설치를 완료하려면 화면의 지침을 따릅니다.

Product support and manuals

产品支持和手册 | 產品支援與手冊

製品サポートとマニュアル | 제품 지원 및 설명서

Contact Dell

与 Dell 联络 | 與 Dell 公司聯絡

デルへのお問い合わせ | Dell에 문의하기

Regulatory and safety

管制和安全 | 管制與安全

認可と安全性 | 규정 및 안전

Regulatory model

管制型号 | 安規型號

認可モデル | 규정 모델

Regulatory type

管制类型 | 安規類型

認可タイプ | 규정 유형

Computer model

计算机型号 | 電腦型號

コンピュータモデル | 컴퓨터 모델

商品名稱：桌上型電腦

型號：OptiPlex 5250 AIO (W14B)

額定電壓：100 - 240 伏特 (交流電壓)

額定頻率：50 - 60 赫茲

額定輸入電流：3.0 安培

製造年份：參考外箱標示或條碼標籤

製造號碼：參考條外箱條碼標籤

生產國別：參考外箱標示

注意事項：參考使用手冊

產品功能：參考使用手冊

緊急處理方法：參考使用手冊

進口商/委製商：荷蘭商戴爾企業股份有限公司台灣分公司

進口商/委製商地址：台北市敦化南路二段 218 號 20 樓

進口商/委製商電話：00801-861-011

© 2016 Dell Inc.

© 2016 Microsoft Corporation.

© 2016 Canonical Ltd.

Printed in China.

2016-11

Features

功能部件 | 功能 | 外觀 | 기능

Dell.com/support

Dell.com/support/manuals

Dell.com/support/windows

Dell.com/contactdell

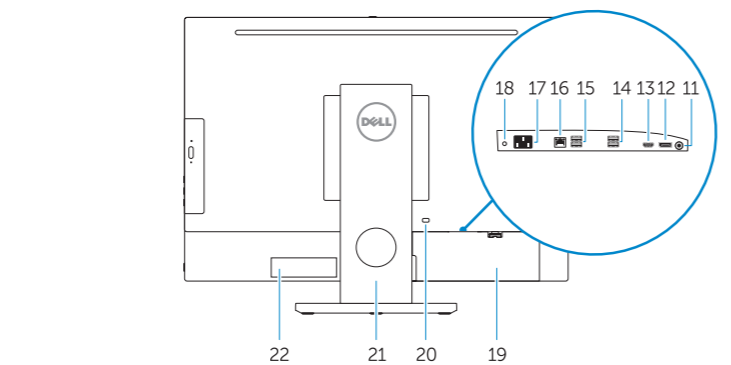
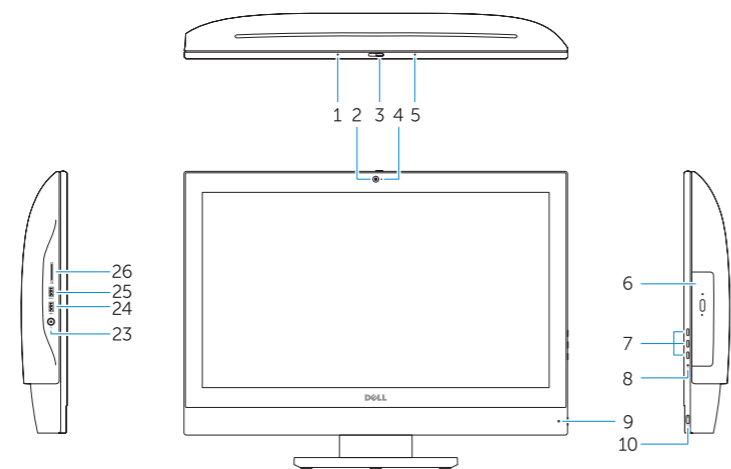
Dell.com/regulatory_compliance

W14B

W14B002

OptiPlex 5250 All-in-One

OptiPlex 5250 All-in-One 系列



1. Microphone
2. Camera (optional)
3. Camera privacy latch (optional)
4. Camera status light (optional)
5. Microphone
6. Optical drive (optional)
7. On Screen Display (OSD) buttons
8. Hard drive status light
9. Power status light
10. Power button/Power light
11. Audio port
12. DisplayPort
13. HDMI out port
14. USB 3.0 ports
15. USB 2.0 ports
16. Network port
17. Power connector port
18. Power diagnostic light
19. Cable cover
20. Security cable slot
21. Stand
22. Service tag label
23. Headset connector
24. USB 3.0 port
25. USB 3.0 port with PowerShare
26. Media card reader

1. 麦克风
2. 摄像头（可选）
3. 摄像头隐私门锁（可选）
4. 摄像头状态指示灯（可选）
5. 麦克风
6. 光盘驱动器（可选）
7. 屏幕显示 (OSD) 按钮
8. 硬盘驱动器状态指示灯
9. 电源状态指示灯
10. 电源按钮/电源指示灯
11. 音频端口
12. DisplayPort
13. HDMI 输出端口
14. USB 3.0 端口
15. USB 2.0 端口
16. 网络端口
17. 电源连接器端口
18. 电源诊断指示灯
19. 电缆盖板
20. 安全缆线插孔
21. 机架
22. 服务标签
23. 耳机接口
24. USB 3.0 端口
25. USB 3.0 端口（带 PowerShare）
26. 介质卡读取器

1. 麥克風
2. 攝影機（選配）
3. 攝影機隱私門鎖（選配）
4. 攝影機狀態指示燈（選配）
5. 麥克風
6. 光碟機（選配）
7. 螢幕顯示 (OSD) 按鈕
8. 硬碟狀態指示燈
9. 電源狀態指示燈
10. 電源按鈕/電源指示燈
11. 音訊連接埠
12. DisplayPort
13. HDMI 輸出連接埠
14. USB 3.0 連接埠
15. USB 2.0 連接埠

16. 網路連接埠
17. 電源連接器連接埠
18. 電源診斷指示燈
19. 纜線蓋
20. 安全纜線插槽
21. 腳架
22. 服務標籤
23. 耳機連接器
24. USB 3.0 連接埠
25. 具 PowerShare 的 USB 3.0 連接埠
26. 媒體讀卡器

1. 마이크
2. 카메라(선택사항)
3. 카메라 프라이버시 래치(선택사항)
4. 카메라 상태 표시등(선택사항)
5. 마이크
6. 광학 드라이브(옵션)
7. OSD(On Screen Display) 버튼
8. 하드 드라이브 상태 표시등
9. 전원 상태 표시등
10. 전원 버튼/전원 표시등
11. 오디오 포트
12. DisplayPort
13. HDMI 출력 포트
14. USB 3.0 포트
15. USB 2.0 포트
16. 네트워크 포트
17. 전원 커넥터 포트
18. 전원 진단 표시등
19. 케이블 덮개
20. 보안 케이블 슬롯
21. 스탠드
22. 서비스 태그 라벨
23. 헤드셋 커넥터
24. USB 3.0 포트
25. USB 3.0 포트(PowerShare 포함)
26. 미디어 카드 판독기

本產品符合臺灣 RoHS 標準 CNS15663

單元	限用物質及其化學符號					
	鉛 (Pb)	汞 (Hg)	鎘 (Cd)	六價鉻 (Cr ⁶⁺)	多溴聯苯 (PBB)	多溴二苯醚 (PBDE)
機箱/檔板	-	o	o	o	o	o
機械部件 (風扇、散熱器等)	-	o	o	o	o	o
電路板組件	-	o	o	o	o	o
電線/連接器	-	o	o	o	o	o
電源設備	-	o	o	o	o	o
儲存裝置 (硬碟、光碟機等)	-	o	o	o	o	o
輸入裝置 (鍵盤、滑鼠等)	-	o	o	o	o	o
喇叭麥克風	-	o	o	o	o	o
配件	-	o	o	o	o	o

備考 1. "o" 係指該項限用物質之百分比含量未超出百分比含量基準值。

備考 2. "-" 係指該項限用物質為排除項目。